

PATENT ABSTRACTS OF JAPAN

(11)Publication number : JP 2000-177229

(43)Date of publication of application : 27.06.2000

(51)Int.Cl.

B41M 3/14

B42D 15/10

(21)Application number : 10-362929

(71)Applicant : ALPS ELECTRIC CO LTD

(22)Date of filing : 21.12.1998

(72)Inventor : SAKAMOTO MASANORI

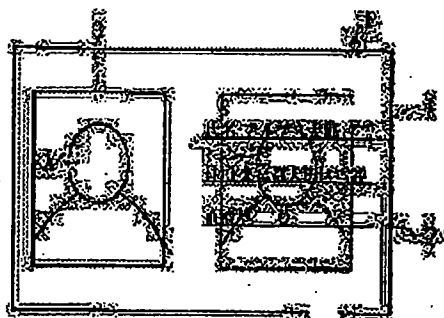
(54) INFORMATION RECORDED MATTER AND INFORMATION RECORDING METHOD

(57)Abstract:

PROBLEM TO BE SOLVED: To identify the same face photographic image as the face photographic image by color ink by recording the same face photographic image as the face photographic image by ink emitting fluorescence through irradiation with UV rays or infrared rays in a place different from a recording place of the face photographic image by color ink on the surface of a base material.

SOLUTION: A facial photographic image 4 having the same pattern as the face photographic image 3 by color ink is recorded on a base material 2 by UV rays (infrared rays) ink of red, green, and blue.

Thus, completed on the base material 2 is information recorded matter 1 with a face photographic image 4 by UV ray (infrared ray) ink as well as character information and a face photographic image 3. The UV ray (infrared ray) ink is achromatic and transparent in a visible region, and the face photographic image 4 by UV ray (infrared ray) ink can not be confirmed during the ordinary carrying period of the information recorded matter 1. However, the UV ray (infrared ray) ink emits a fluorescence of three original colors at irradiation with UV ray (infrared ray), thereby confirming the face photographic image 4.



LEGAL STATUS

[Date of request for examination] 12.02.2003

[Date of sending the examiner's decision of rejection]

[Kind of final disposal of application other than the examiner's decision of rejection or application converted registration] withdrawal

[Date of final disposal for application] 20.11.2003

[Patent number]

[Date of registration]

[Number of appeal against examiner's decision of rejection]

[Date of requesting appeal against examiner's decision of rejection]

[Date of extinction of right]

Copyright (C); 1998,2003 Japan Patent Office

(19) 日本国特許庁 (J P)

(12) 公開特許公報 (A)

(11) 特許出願公開番号

特開2000-177229

(P2000-177229A)

(43) 公開日 平成12年6月27日(2000.6.27)

(5) Int.Cl. ⁷	識別記号	F I	テロド(参考)
B 4 1 M 3/14		B 4 1 M 3/14	2 C 0 0 5
B 4 2 D 15/10	5 0 1	B 4 2 D 15/10	5 0 1 P 2 H 1 1 3

審査請求 未請求 請求項の数 4 OL (全 5 頁)

(21) 出願番号 特願平10-362929

(22) 出願日 平成10年12月21日(1998.12.21)

(71) 出願人 000010098

アルプス電気株式会社

東京都大田区雪谷大塚町1番7号

(72) 発明者 坂本 匡紀

東京都大田区雪谷大塚町1番7号 アルプ

ス電気株式会社内

(74) 代理人 100081282

弁理士 中尾 俊輔 (外2名)

Fターム(参考) 2C005 HA01 HB02 HB03 JB02 JB12

JB13 JB14 LA20 LA30 LB08

LB16

2H113 AA01 AA06 EB02 EB07 EB22

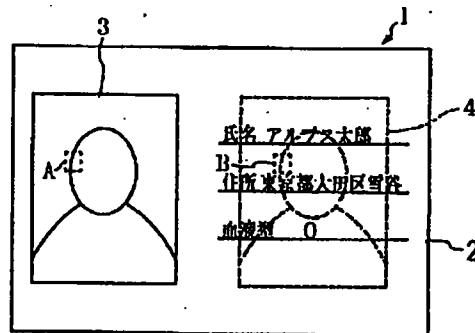
BC00 CA32 CA35 CA39 CA42

(54) 【発明の名称】 情報記録物および情報記録方法

(57) 【要約】

【課題】 可視領域においては無色透明で画像を確認できないが紫外線あるいは赤外線を照射することによって着色インクによる顔写真画像と同一の顔写真画像を確認することができる情報記録物および情報記録方法を提供すること。

【解決手段】 基材2の表面の着色インクによる顔写真画像3の記録部位とは異なる部位に、紫外線あるいは赤外線を照射されることによって蛍光を発する紫外線インクあるいは赤外線インクにより、前記顔写真画像3と同一の顔写真画像4を記録したこと。



【特許請求の範囲】

【請求項1】 基材の表面に、着色インクによって文字等の個人識別情報とともに個人識別用の顔写真画像を記録した情報記録物であって、

前記基材の表面の前記着色インクによる顔写真画像の記録部位とは異なる部位に、紫外線あるいは赤外線を照射されることによって蛍光を発する紫外線インクあるいは赤外線インクにより、前記顔写真画像と同一の顔写真画像を記録したことを特徴とする情報記録物。

【請求項2】 前記紫外線インクあるいは赤外線インクによる顔写真画像は、前記着色インクによる顔写真画像の画像データを濃度反転させた画像データに基づいて記録された画像であることを特徴とする請求項1に記載の情報記録物。

【請求項3】 基材の表面に、着色インクによって文字等の個人識別情報とともに個人識別用の顔写真画像を記録する情報記録方法であって、前記基材の表面の前記着色インクによる顔写真画像の記録部位とは異なる部位に、紫外線あるいは赤外線を照射されることによって蛍光を発する紫外線インクあるいは赤外線インクにより、前記着色インクによる顔写真画像と同一の顔写真画像を記録することを特徴とする情報記録方法。

【請求項4】 前記着色インクによる顔写真画像の画像データを濃度反転させた画像データに基づいて前記紫外線インクあるいは赤外線インクによる顔写真画像を記録することを特徴とする請求項3に記載の情報記録方法。

【発明の詳細な説明】

【0001】

【発明の属する技術分野】本発明は写真付き情報記録媒体および情報記録方法に係り、特に、運転免許証、身分証明書、パスポート、IDカード、クレジットカード等の個人識別情報が記録された情報記録物および情報記録方法に関する。

【0002】

【従来の技術】従来から、運転免許証、身分証明書、パスポート、IDカード、クレジットカード等の個人を識別する情報記録物として、文字等の個人識別情報とともに個人の顔写真画像が記録された情報記録物が使用されていた。

【0003】前記情報記録物は、一般的に、プラスチックや紙製の基材の表面に、文字や写真等の記録情報に基づいて熱溶解性あるいは熱昇華性のインクを熱転写記録することによって形成されていた。また、前記情報記録物には、他人による改ざんや記録部位の摩耗を防ぐための種々のセキュリティー記録が施されていた。例えば、前記熱溶解性インクや前記熱昇華性インクにより文字情報および写真を一旦記録した後、この記録画像の上に透明インクによる重ね記録や透明フィルムシートでのラミネート処理を行なうことによって、記録画像の改ざんや

記録の摩耗の防止を図っていた。

【0004】

【発明が解決しようとする課題】しかし、従来の情報記録物においても、特に前記顔写真画像の記録の改ざんを防ぐのに好適であるとはいえなかった。

【0005】本発明はこのような問題点に鑑みてなされたもので、可視領域においては無色透明で画像を確認できないが紫外線あるいは赤外線を照射することによって着色インクによる顔写真画像と同一の顔写真画像を確認することができる情報記録物および情報記録方法を提供することを目的とするものである。

【0006】

【課題を解決するための手段】前記目的を達成するため本発明の請求項1に係る情報記録物の特徴は、基材の表面の着色インクによる顔写真画像の記録部位とは異なる部位に、紫外線あるいは赤外線を照射されることによって蛍光を発する紫外線インクあるいは赤外線インクにより、前記顔写真画像と同一の顔写真画像を記録した点にある。

【0007】そして、このような構成を採用したことにより可視領域においては無色透明で画像を確認できないが、紫外線あるいは赤外線を照射することによって基材の表面に前記着色インクによる顔写真画像と同一の顔写真画像を確認することができる。

【0008】請求項2に係る情報記録物の特徴は、請求項1において、前記紫外線インクあるいは赤外線インクによる顔写真画像は、前記着色インクによる顔写真画像の画像データを濃度反転させた画像データに基づいて記録された画像である点にある。

【0009】そして、このような構成を採用したことにより、紫外線あるいは赤外線照射時に前記着色インクによる顔写真画像と全く同一の形状および色彩を呈する顔写真画像を確認することができる。

【0010】請求項3に係る情報記録方法の特徴は、前記基材の表面の前記着色インクによる顔写真画像の記録部位とは異なる部位に、紫外線あるいは赤外線を照射されることによって蛍光を発する紫外線インクあるいは赤外線インクにより、前記着色インクによる顔写真画像と同一の顔写真画像を記録する点にある。

【0011】そして、このような方法を採用したことにより、可視領域においては無色透明で画像を確認できないが、紫外線あるいは赤外線を照射することによって基材の表面に前記着色インクによる顔写真画像と同一の顔写真画像を確認することができる。

【0012】請求項4に係る情報記録方法の特徴は、請求項3において、前記着色インクによる顔写真画像の画像データを濃度反転させた画像データに基づいて前記紫外線インクあるいは赤外線インクによる顔写真画像を記録する点にある。

【0013】そして、このような方法を採用したこと

より、紫外線あるいは赤外線照射時に前記着色インクによる顔写真画像と全く同一の形状および色彩を呈する顔写真画像を確認することができる。

【0014】

【発明の実施の形態】以下、本発明に係る情報記録物の実施の形態を図1乃至図5を参照して説明する。

【0015】本実施形態における情報記録物1は、紙あるいはプラスチック等により形成された偏平な基材2を有している。

【0016】前記基材2の表面には、シアンC、マゼンタM、イエローYの熱溶解性インクあるいは熱昇華性インクである着色インクにより、例えば住所、氏名等の個人を識別するための文字情報および個人識別用の顔写真画像3が記録されている。

【0017】さらに、前記基材2の表面であって前記顔写真画像3の記録部位の近傍には、可視領域においては無色透明であるが紫外線あるいは赤外線を照射されることによって蛍光を発する公知の紫外線インクあるいは赤外線インクにより、前記着色インクによる顔写真画像3と同一の形状および色彩を呈する顔写真画像4が記録されている。

【0018】なお、前記紫外線（赤外線）インクによる顔写真画像4は、紫外線あるいは赤外線照射時に赤、緑、青の蛍光を発する3種類の紫外線（赤外線）インク（赤R、緑G、青B）によって記録されている。また、前記顔写真画像4は、前記着色インクによる顔写真画像3の画像データを濃度反転させた画像データに基づいて記録されている。ここで、濃度反転とは、シアンC、マゼンタM、イエローYの各色の画像データのうち画像のパターンは変えずに濃度のみを反転させ、これら濃度のみを反転させた各色の画像データを、それぞれ各色に対して補色の関係にある赤R、緑G、青Bの画像データとすることをいう。

【0019】すなわち、前記赤Rのインクによる画像部位は、前記シアンCの画像データの濃度のみを反転させた同一パターンの画像データに基づいて記録されたものであり、前記緑Gのインクによる画像部位は、前記マゼンタMの画像データの濃度のみを反転させた同一パターンの画像データに基づいて記録されたものであり、前記青Bのインクによる画像部位は、前記イエローYの画像データの濃度のみを反転させた同一パターンの画像データに基づいて記録されたものである。

【0020】従って、例えば、図1の破線Aで囲んだ微小範囲内の着色インク画像が、濃度9（最高が10とする、以下同じ）のシアンC、濃度4のマゼンタMおよび濃度3のイエローYによって記録されているとすると、この着色インク画像を濃度反転させた画像データに基づいて記録された紫外線（赤外線）インク画像は、前記着色インク画像と同一パターンの図の破線Bで囲んだ画像となる。そして、この破線B内の紫外線（赤外線）イン

ク画像は、前記シアンC（濃度9）を濃度反転させた濃度1の赤R、および前記マゼンタM（濃度4）を濃度反転させた濃度6の緑G、ならびに前記イエローY（濃度3）を濃度反転させた濃度7の青Bの各紫外線（赤外線）インクによって記録されていることとなる。前記紫外線インクおよび前記赤外線インクは可視領域においては無色透明であるため、前記着色インクの記録に何等の影響も与えることはない。従って、前記顔写真画像4を、例えば前記文字情報の記録部位の上層に重ねて記録するようにしてもよい。ただし、紫外線（赤外線）の照射時に、前記着色インクによる顔写真画像3と前記紫外線（赤外線）インクによる顔写真画像4とを照合することができるようにするため、この紫外線（赤外線）インクによる顔写真画像4は、前記着色インクによる顔写真画像3の記録部位とは異なる部位に記録されていることが望ましい。

【0021】次に、本実施形態における情報記録物1を記録する記録装置の一例としての図2に示す熱転写プリンタ5について説明する。

【0022】前記熱転写プリンタ5は、図示しないフレームの所望の位置に、基材2の搬送方向に回転自在に指示された長尺なプラテンローラ6を有している。前記プラテンローラ6の上方には、複数個の発熱素子が形成されたサーマルヘッド7が、このプラテンローラ6の外周面に対して接離自在に配設されている。

【0023】また、前記熱転写プリンタ5は、着色インクによる顔写真画像3の記録の際にこの顔写真画像3の画像データを記憶するためのメモリ8を有している。

【0024】さらに、前記熱転写プリンタ5は、前記メモリ8に記憶された前記着色インクによる顔写真画像3の画像データを読み出し、この読み出した画像データを濃度反転させて紫外線（赤外線）インクによる顔写真画像4の画像データにするための画像データ制御部9を有している。

【0025】次に、前記情報記録物1の記録方法として本発明に係る情報記録方法の実施形態について説明する。

【0026】なお、本実施形態における情報記録方法においては、着色インクによる記録に使用するインクリボンとして、長尺な樹脂フィルム上に、シアンC、マゼンタM、イエローYのインク層が長手方向に連続的に形成された図3に示す着色インクリボン10を使用する。また、紫外線（赤外線）インクによる記録に使用するインクリボンとして、樹脂フィルム上に、赤R、緑G、青Bの紫外線（赤外線）インク層が長手方向に連続的に形成された図4に示す紫外線（赤外線）インクリボン11を使用する。

【0027】本実施形態では、まず、基材2を前記プラテンローラ6上に搬送した後、図5に示すように前記サーマルヘッド7を前記着色インクリボン10を介して基

材2の表面に圧接させる。

【0028】そして、前記基材2を図5における横方向に搬送しつつ前記インクリボン巻取りながら、前記サーマルヘッド7の発熱素子を、住所、氏名等の文字情報および個人の顔写真画像3の記録を行なうための記録情報に従って選択的に発熱させることにより、前記基材2の表面に、シアンC、マゼンタM、イエローYの着色インクによる文字情報および顔写真画像3の記録が形成される。

【0029】このとき、前記メモリ8により、着色インクによる顔写真画像3の画像データを記憶する。

【0030】次に、前記着色インクによる文字情報および顔写真画像3が記録された前記基材2上に前記紫外線(赤外線)インクによる顔写真画像4の記録を行なう場合は、まず、前記基材2の記録部位を前記プラテンローラ6とサーマルヘッド7との間に搬送するとともに、図5と同様に前記サーマルヘッド7を前記紫外線(赤外線)インクリボン11を介して前記基材2の記録部位の表面に圧接させる。

【0031】そして、前記画像データ制御部9によって前記メモリ8から着色インクによる顔写真画像3の画像データを読み込み、この画像データを濃度反転させて赤R、緑Gおよび青Bの画像データにする。すなわち、シアンCの画像データを濃度反転させてこのシアンCに対して補色の関係にある赤Rの画像データとし、マゼンタMの画像データを濃度反転させてこのマゼンタMに対して補色の関係にある緑Gの画像データとし、イエローYの画像データを濃度反転させてこのイエローYに対して補色の関係にある青Bの画像データとする。

【0032】そして、これら赤R、緑G、青Bの画像データに基づいて前記赤R、緑G、青Bの紫外線(赤外線)インクにより前記基材2上に前記着色インクによる顔写真画像3と同一パターン顔写真画像4を記録する。これにより、基材2上に前記着色インクによる文字情報、顔写真画像3とともに前記紫外線(赤外線)インクによる顔写真画像4が記録された前記情報記録物1が完成する。

【0033】前記紫外線(赤外線)インクは、可視領域においては無色透明であるため、前記情報記録物1の通常の携帯時において前記紫外線(赤外線)インクによる顔写真画像4を確認することができない。しかし、紫外線(赤外線)インクは、紫外線(赤外線)照射時に、赤R、緑G、青Bの光の三原色から構成される蛍光を発するため、前記情報記録物1の表面に紫外線(赤外線)を照射することによって前記着色インクによる顔写真画像3と同一の形状および色彩を呈する紫外線(赤外線)インクによる顔写真画像4を確認することができる。

【0034】従って、本実施形態によれば、前記着色インクによる顔写真画像3が改ざんされたとしても、前記

紫外線(赤外線)インクによる顔写真画像4と照合することによって顔写真画像3の改ざんを容易に見破ることができる。

【0035】なお、本発明は前記実施の形態のものに限定されるものではなく、必要に応じて種々変更することが可能である。

【0036】例えば、前記着色インクによる顔写真画像3が無彩色の画像の場合は、この着色インク画像3の黒が濃い部位をそのままの紫外線(赤外線)インク画像4の黒が濃い部位にしても、この紫外線(赤外線)インク画像4の黒い部位は光を反射しにくい、画像を確認しにくい。従って、前記着色インクによる顔写真画像3が無彩色の場合、着色インク画像3の黒の部位を紫外線(赤外線)インク画像4の白の部位にするためのモノクローム変換を着色インクの画像データに施し、このモノクローム変換を施した画像データをさらに濃度反転させて紫外線(赤外線)インクの画像データとすればよい。この場合、着色インクによる画像3のうち黒の濃い部位は、紫外線(赤外線)インクによる画像4の白の濃い部位、すなわち紫外線(赤外線)を強く反射することによって画像をはっきり確認できる部位となる。

【0037】

【発明の効果】以上述べたように本発明の請求項1に係る情報記録物および請求項3に係る情報記録方法によれば、顔写真画像の改ざんを容易に確認することができる。

【0038】請求項2に係る情報記録物および請求項4に係る情報記録方法によれば、請求項1および請求項3の効果に加え、着色インクによる顔写真画像と全く同一の形状および色彩を呈する顔写真画像を記録するため、精巧な顔写真画像の改ざんをも見破ることができる。

【図面の簡単な説明】

【図1】 本発明に係る情報記録物の実施形態を示す図

【図2】 本発明に係る情報記録物の実施形態において前記情報記録物の記録を行なう記録装置の一例としての熱転写プリンタを示す図

【図3】 本発明に係る情報記録方法の実施形態において着色インクリボンを示す図

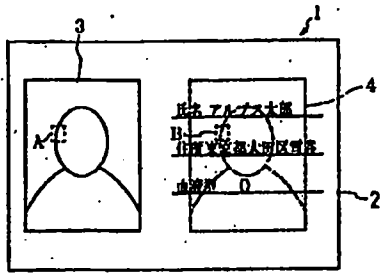
【図4】 本発明に係る情報記録方法の実施形態において紫外線(赤外線)インクリボンを示す図

【図5】 本発明に係る情報記録方法の実施形態において熱転写プリンタによる画像記録状態を示す図

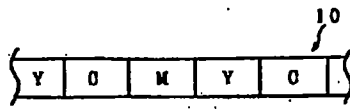
【符号の説明】

- 1 情報記録物
- 2 基材
- 4 紫外線(赤外線)インクによる顔写真画像
- 8 メモリ
- 9 画像データ制御部
- 11 紫外線(赤外線)インクリボン

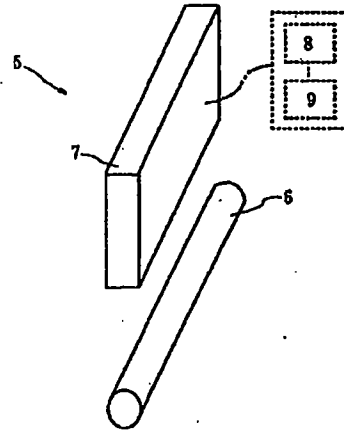
【図1】



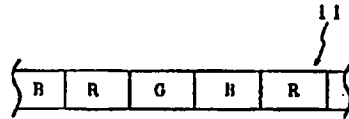
【図3】



【図2】



【図4】



【図5】

